



PROCONTROL®

PROCONTROL

ProxerGate 4

intelligens forgókaros beléptetőkapu



A ProxerGate4 egy intelligens forgókaros beléptető kapu, egyaránt kialakítással, amely személyek ellenőrzött beléptetésére szolgál.

Érintésmentes áthaladás

A ProxerGate4 érintésmentes áthaladást tesz lehetővé: az áthaladó személyt optikai szenzorok kísérik figyelemmel, és a karos rotor olyan irányban és olyan sebességgel fordul el, hogy az áthaladás ütközés- és akadálymentes legyen.

Szigorú beléptetés

Beléptető rendszerbe integrált kapu esetén az áthaladni kívánó személy a belépésre jogosító azonosítóját bemutatja, vagy a belépti díjat, használati díjat a fizető automatába befizeti, a rendszer „zöld utat” biztosít, egy főt átenged.

A kapu használata egyszerű: a szabad vagy tilos utat a közlekedési lámpák nemzetközileg megszokott piros, sárga, zöld színjelzéseivel és (kikapcsolható) hangjelzéssel jelzi. A szabotázsra, erőszakos beavatkozásra a rendszer vészjelzést ad és az eseménynaplójába beírja az adatokat.



Biztonság és védelem

A ProxerGate4 védi az embert, formatervezett, ívelt burkolata éles sarkokat, sérülést okozó alkatrészt nem tartalmaz.

(A mozgássérültek, kerekesszékekkel közlekedők, utazótáskával, gurulós bőrönddel, nagyobb csomaggal hátizsákkal áthaladók számára a ProxerPort2 lengőszárnyas kapu ajánlott, lásd: ProxerPort2 termékismertető).



Integrálás, kommunikáció

A számítógépes hálózatra csatlakozható. A kapu az ProxerNet szoftverből is irányítható és lekérdezhető. A kapuvezérlő kétirányú kommunikációs interfésszel rendelkezik, amelyen keresztül a mozgási adattár, eseménynapló, státusz stb. lekérdezhető, a kívánt üzemmód, a jogosultságtábla, a paramétertábla stb. betölthető.

Integrátoroknak: a kapu potenciálmentes kontaktusokkal vezérelhető, egy ember áthaladhat ki/be irányban, opcionálisan adhat visszajelzést az áthaladás tényleges megtörténtéről.

Felépítés

A ProxerGate4 forgókaros beléptető egy formatervezett, esztétikus megjelenésű önműködő kapu. Szilárd, stabil vázszerkezeten szerelt hajtóműves, három karos rotor egységből, és az intelligens elektronikát, kapuvezérlőt, szenzorokat, opcionális olvasókat (választhatóan RFID kártyaolvasó terminált, vonalkódolvasót stb.), jelzőrendszert magába foglaló fejből áll. Korrózióálló, 1.4301 anyagminőségű tükörpolírozott burkolat, acél váz, RAL 9003 törtfehér, üvegszál-szövet erősítésű poliészter műgyanta díszburkolati elemekkel. A ProxerGate4 szállítható opcionálisan szálcsiszolt acél, illetve az alapértelmezettől eltérő RAL színekben porszórt felülettel is.

A kapu az aljzatbetonba fúrt dübelekkel, gépalapcsavarokkal rögzíthető.

Tulajdonságok

- Automatikus, motoros működtetésű forgókapu
- Beléptetőrendszerbe integrálandó, kártyaolvasóval vezérelhető
- AutoPay4 fizető automatával egybeépíthető, harmonikus formatervezésű toronnyá
- Tűzjelzőrendszerhez köthető
- Kétirányú mozgásfelügyeletre alkalmas
- Szigorú beléptetést tesz lehetővé
- Anti pass-back funkció
- Tükörpolírozott korrózióálló acél ház
- Beltéri, opcionálisan kültéri
- Exkluzív kivitel
- Áteresztő kapacitása kb. 40 fő/perc

Műszaki adatok

- Méretek: 1000 x 500 x 240 mm + villa
- Tápfeszültség: 12V DC
- Teljesítményfelvétel: 3W (csúcsban 200W)
- Olvasható azonosítók (a beépített opcionális olvasótól függően):
 - RFID proximity kártya
 - Vonalkód
 - Ujjlenyomat
- Súly: 55kg
- Környezeti hőmérséklet: -20 – +45°C
- Relatív páratartalom: max. 80%



ProxerGate4E és AutoPay40 egybeépítve: PayGate 4E-40 intelligens fizető beléptető rendszer

Opciók

- Ejtőkar funkció
- Ejtőkar funkció automatikus karvisszaállítással
- Terelőkorlátok (magasfényű krómnikkelezett, hajlított, üvegbetétes, kihajtható stb.) a választéktáblázat vagy egyedi igények alapján
- Tűzjelzőrendszerhez köthető
- Kapuvezérlő olvasók (RFID proximity, NFC, QR, vonalkód, ujjlenyomatolvasók)
- Távirányító
- Véletlenszerű motozásriasztás
- Alkoholszonda vagy ESD műszer illeszthető
- AutoPay fizetőautomata a kapunyitás engedélyezésére pl. WC beléptető funkció

Üzem módok

- Mindkét irányban zárt
- Be irányban átjárható, jogosultságot igazoló kártyával
- Ki irányban átjárható, jogosultságot igazoló kártyával
- Mindkét irányban átjárható, jogosultságot igazoló kártyával
- Mindkét irányban nyitva (kártya nélkül)
- Be irányban nyitva (kártya nélkül)
- Ki irányban nyitva (kártya nélkül)
- Szerviz üzemmód

Típusok

Egyes alkalmazásoknál előírás, hogy a tűzjelző/ egyéb veszélyjelző központ tűzriadó/veszély jelzésére az összes kijáratnál szabad átjárást kell biztosítani. *A kapu két főtípusát aszerint különböztetjük meg, ahogy a veszélyjelzésre reagálnak.*

- **ProxerGate4: alaptípus.** A ProxerGate4 forgóvilla a tűzjelzésre automatikusan szabadon forgóvá válik. Nem végez jogosultságvizsgálatot, nem kéri a kártya felmutatását, hanem mindenkit átenged. Továbbra is automatikusan átfordul a közeledő előtt.
- **ProxerGate4E: ejtőkaros verzió.** Az ejtőkaros ProxerGate4E forgóvilla a tűzjelzésre automatikusan leejti a karját, és szabad utat biztosít.
- **ProxerGate4-EXT:** alaptípus, kültéri kivitele IP55 védetségű, opcionálisan IP65 is rendelhető
- **ProxerGate4E-EXT:** ejtőkaros típus, kültéri kivitele IP55 védetségű, opcionálisan IP65 is rendelhető

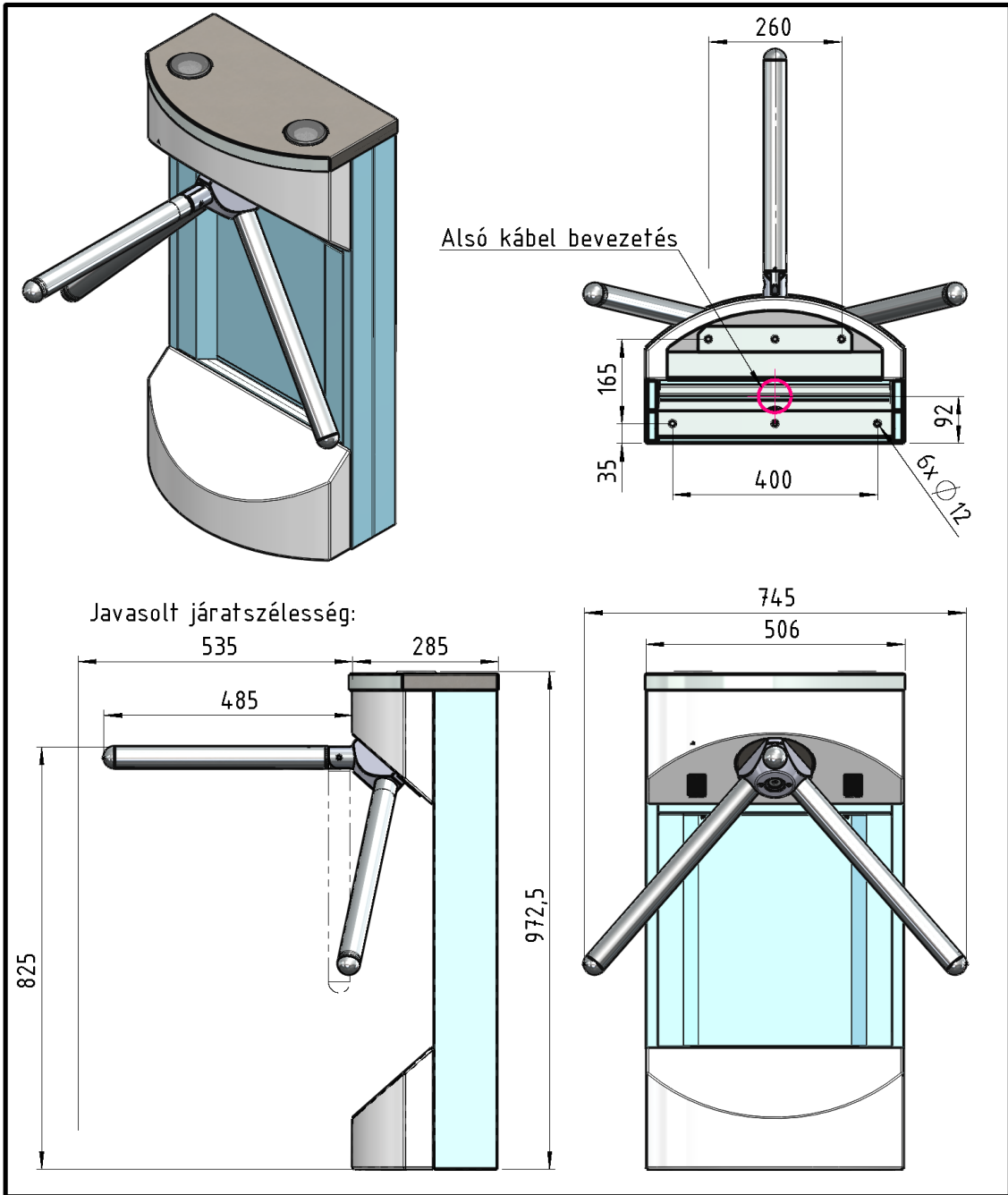
Tanúsítványok

A beléptető kapuk vészjelzés esetén automatikusan vagy kézi irányítással szabad utat vagy szabad átjárást biztosítanak, így menekülési útvonalba beépíthetők. Az ÉMI Kft. tűzvédelmi laboratóriuma által bevizsgált, Tűzvédelmi Megfelelőségi Igazolással, szakintézeti tanúsítással rendelkező termék.



MABISZ Termék-megfelelőségi ajánlást kaptak a Procontrol behatolás ellen védő eszközei: a ProxerNet, az intelligens épület szoftverrendszere, a Proxer kártyaolvasó, a Workstar beléptető és munkaidő-nyilvántartó terminál család, a ProxerGate és a ProxerPort beléptető kapuk termékcsaládja. A termékeket a tagbiztosítók részére elfogadásra javasolja.





Beosztás:	Név:	Megnevezés:	Méret:	Procontrol Elektronika Kft.	
Tervező:	Kovács K.	ProxerGate4E	M1:10		
Rajzoló:	Berecz Z.		Tömeg:	Rajzszám:	
Másoló:			55 kg	1622-15-o2000	
Ellenőr:	Kovács K.		Revízió:	R1	
Szabv. ellenőr:		Vetítési mód:		Lapok száma:	1
Tech. ellenőr:		Megjegyzés:		Sz. lap:	1
Főkonstruktor:	Kovács K.	Anyag:			
Dátum:					
2015/06/11					