

# WORKSTAR 80

## Beléptető és munkaidő-nyilvántartó terminál

Kártyás ajtónyitó ellenőrzött beléptetésre



Beléptető és munkaidő-nyilvántartó terminál egy beépített RFID PROXIMITY (közelítő) kártyás olvasóval, valamint hangjelzővel rendelkezik. Hálózatra köthető, lekérdezhető és minden funkciója programozható.

A Workstar 80 a mozgási eseményeket nem felejtő memóriájában tárolja (20.000 mozgásadat) és az esemény naplót a feldolgozó számítógép (PC) tetszőleges gyakorisággal lekérdezheti.

Csak a jogosult kártyával rendelkező nyithatja az ajtót. Az azonosítás RFID proximity közelítő-kártyával működik, a Workstar 80 olvasóhoz tartja fel a kártyáját a dolgozó, az ajtózár nyit, a rendszer rögzíti a belépési adatokat. Kilépésnél az ajtó kilinccsel nyitható, vagy opcionálisan kártyás segédolvasóval. Az ajtóba építendő mágneszár, hidraulikus ajtóbehúzó és egyéb kiegészítők opcióban elérhetőek. A jogosult kártyák felvétele, letiltása, mozgásadat lista lekérdezése, exportálása, nyomtatása az opcionális Worktime vagy EntryNet szoftverrel történhet, mely magyar nyelvű, könnyen kezelhető felülettel rendelkezik.

### Tulajdonságok:

- Kártyás ajtónyitó ellenőrzött beléptetésre, akár munkaidő-nyilvántartásra
- Csak a jogosult kártyával rendelkező nyithatja az ajtót.
- Kártyaolvasóval bővíthető a másik irány ellenőrzésére is, lásd WT80PR5KIT
- A kártyák elvesztése esetén az online készüléknél a kártya azonnal letitható a szoftverből
- Szerverszobák, raktárak védelmére
- Opcionálisan IP hálózaton lekérdezhető rendszer
- Beépített RFID Proximity olvasó

- Olvasható azonosító kulcsok: RFID Proximity 125kHz proximity kártya, kulcstartó, EM vagy (H1 típusjelzés) Hitag kódolás
- Bővíthető kártyákkal, olvasókkal is
- Lekérdezhető, listázható, jelszó cserélhető
- Belső memória: 512kB FLASH  
1MByte RAM nem felejtő memória
- 20460 mozgáseményt és 5120 jogosultságrekordot képes tárolni
- Interfész: RS485/RS422 (max. 128 terminál felűzhető), opcionálisan RS232 1200-112.000 Baud, USB port, Ethernet IEE802
- Teljesítményfelvétel: hálózatról 220V Panasonic KXA 11 tápegységgel max. 3VA
- Beltéri, vagy opcionális IP 65 fokozatú kültéri tokozás
- Környezeti hőmérséklet: -25 - +50°C
- Relatív páratartalom: max. 80%
- Mechanikai méret: 130 x 100 x 34 mm

### Raktári típusok:

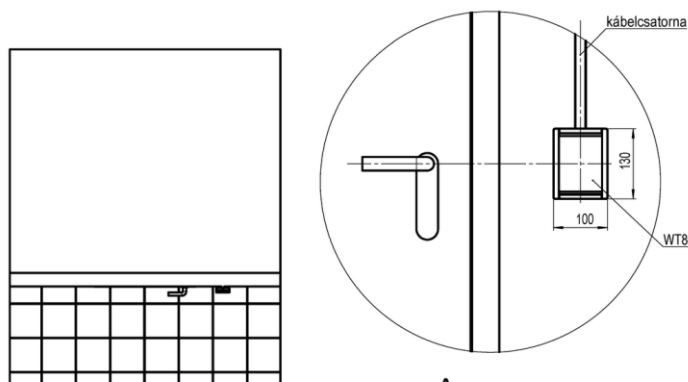
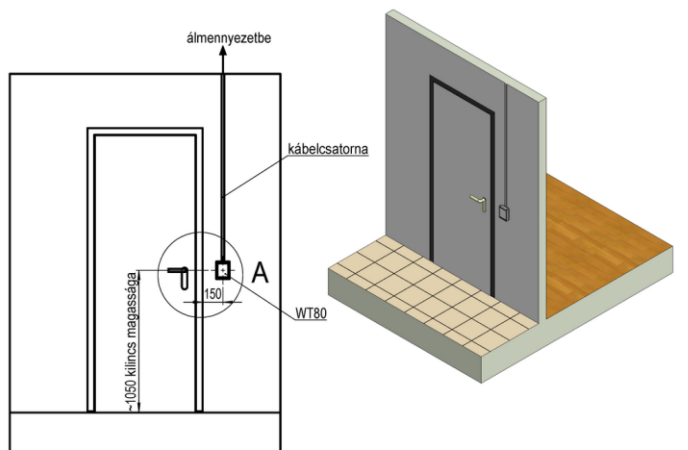
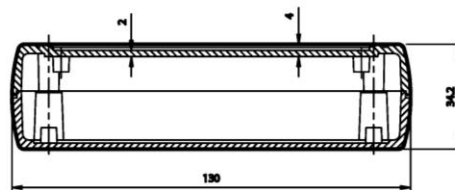
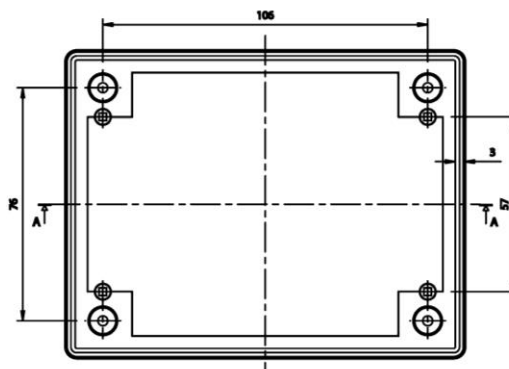
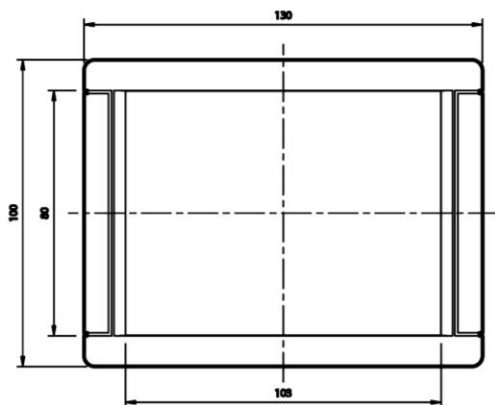
- Workstar 80-F OFF-LINE terminál:
  - stand-alone kártyás ajtónyitó terminál, önálló működés
  - mesterkártyával betanítható a jogosultságokra
  - 5120 jogosultságrekordot képes tárolni
  - nem csatlakoztatható informatikai hálózatba, nem lekérdezhető
- Workstar 80-FN OFF-LINE / ON-LINE terminál:
  - stand-alone kártyás ajtónyitó terminál, önálló működés
  - távolról programozható vagy vezérelhető az informatikai hálózaton keresztül
  - adattárolásra képes, dátum és időbélyeggel ellátott naplót vezet az eseményekről, ami számítógépről lekérdezhető, vagy átprogramozható a jogosult felhasználók listája is
  - abban az esetben is üzemképes marad, ha az adatkapcsolat a szerverszámítógéppel valamilyen okból megszakad



### Opciók:

- Proxer5e/WT kártyaolvasó: a kilépési adatok rögzítésére, az ajtó túoldalára
- Hidraulikus ajtóbehúzó
- Ajtógomb
- Amennyiben mozgásminősítés (pl. ebéd, szabadság, kiküldetés) is szükséges, a Workstar 80 terminál helyett alkalmazható 1 db Workstar 64 terminál, lásd WT64KIT.
- Szünetmentes beépített tápegység
- Eseményrögzítés, hálózat, akku, memória állapot
- Hangos-, néma-riasztás
- Szabotázsvedelem
- Távkarbantartás
- Internet kommunikáció
- IP 65 fokozatú kültéri tokozás
- Opcionálisan csatlakoztatható külső perifériák:
  - Mágneses ajtózár, forgókereszt
  - Zsilip, sorompó, forgókapu
  - Nyitás érzékelő, mozgásérzékelő
  - Riasztó fény/hangjelző





A  
1:5

PROCONTROL ELEKTRONIKUS LTD.

## TANÚSÍTVÁNY:

**MABISZ** Termék-megfelelőségi ajánlást kaptak a Procontrol behatolás ellen védő eszközei: a ProxerNet, az intelligens épület szoftverrendszer; a Proxer kártyaolvasó; a Workstar beléptető és munkaidő-nyilvántartó terminál család; a ProxerGate és ProxerPort beléptető kapuk termékcsaládja. A termékeket a tagbiztosítók részére elfogadásra javasolja.



PROCONTROL ELECTRONICS LTD.