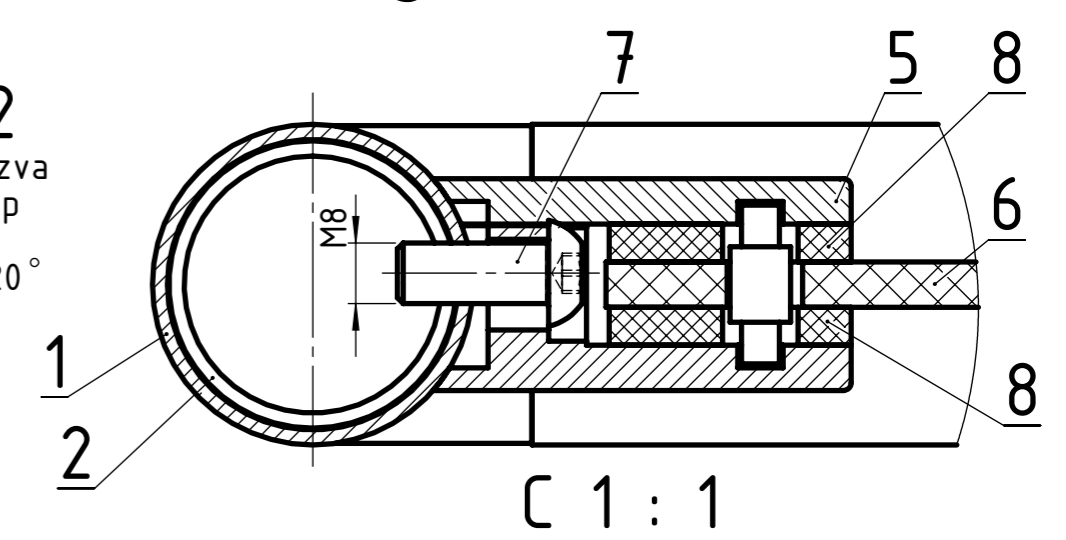
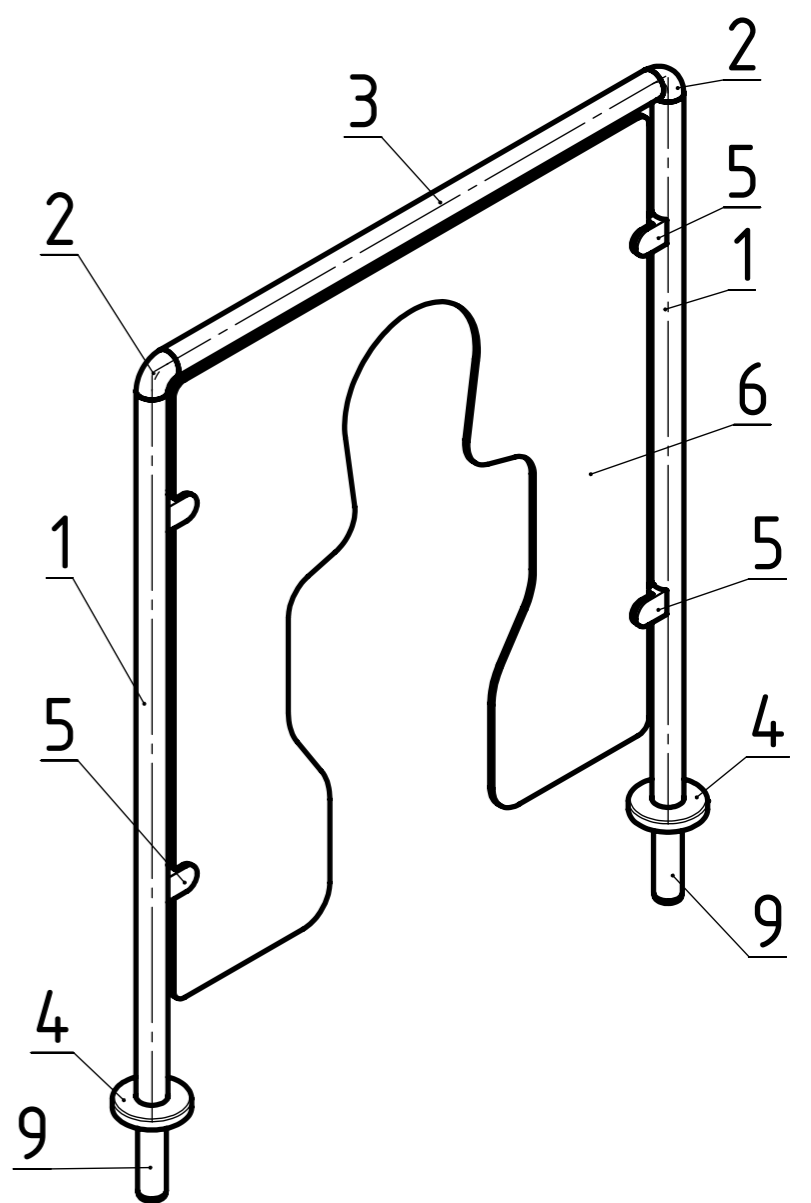


B 1 : 2
 1. és 9. tsz csavarozva
 a rozetta és a talp
 közötti részen
 3 x HF BK M4x10/120°



Beosztás:	Név:	Megnevezés:	Méret:	Procontrol Elektronika Kft.
Tervező:			M1:7	
Rajzoló:	Szokoli Z.	PG3 105K-P-C	Tömeg:	Rajzszám: 1541-14-100
Másoló:				Revízió: R1
Ellenőr:	Kovács K.	Vetítési mód:	Megjegyzés:	Lapok száma: 2
Szabv. ellenőr:			Anyag:	Sz. lap: 1
Tech. ellenőr:				
Főkonstruktor:	Kovács K.			
Dátum:	2015/06/01			